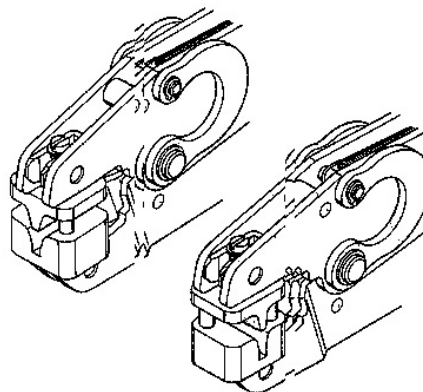


PZ 6 ROTO. Presstang for endehylser fra 0,14 til 6mm²



Mekanisk presstang for isolerte og uisolerte endehylser / niter (terminalrør).

Selvinstillende presstang som sørger for jevne, korrekte press og kan således hindre brukerfeil.

Presstang med retursperre og har front- og sidemating. Har kun ett uttak som kan roteres (for front- eller sidemating) for alle tverrsnitt fra 0,14-6mm². Presset får et trapes (firkant) utseende.

Produktattributter:

Tverrsnitt (mm ²)	opp til 6mm ²
Hva skal du presse?	Endehylse
Manuell / Batteri	Mekanisk
Abiko nr.	PZ 6 ROTO
Elnummer	2010912
GTIN	7070920005020
Lengde (L)	200
Salgsenhet	STK
Ant. i pakke	1
Vekt, forpakning (g)	340

