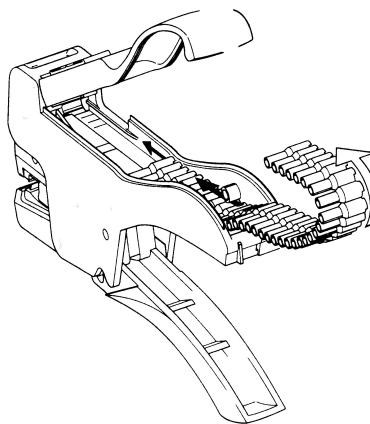


STRIPAX PLUS. Presstang for endehylser i bånd fra 0,5 til 2,5mm²



Mekanisk presstang for isolerte og uisolerte endehylser / niter (terminalrør).

Presstang for endehylser på bånd. Multifunksjonstang i ren plastutførelse. Foruten å presse på endehylsen kan tangen kappe og avisolere kabelen. Kan presse endehylser fra 0,5 og opp til 2,5mm². Omstilling av tangen er nødvendig mellom hvert tverrsnitt. Endehylsene (50 stk i båndvare) settes inn i tangen og er derfor lett tilgjengelig hele tiden.

Produktattributter:

Tverrsnitt (mm ²)	opp til 2,5mm ²
Hva skal du presse?	Endehylse
Manuell / Batteri	Mekanisk
Abiko nr.	STRIPAX PLUS
Elnummer	2010915
GTIN	7070920005051
Lengde (L)	225
Salgsenhet	STK
Ant. i pakke	1
Vekt, forpakning (g)	185

