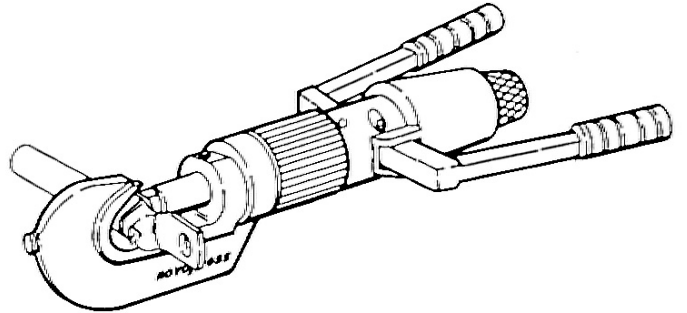


## HPM 400. Hydraulisk presstang, manuell, komplett Cu 16-400 og Al 50-300mm<sup>2</sup>. Selvinnstillende.



Selvinnstillende hydraulisk håndpresse for pressing (dor-press) av kabelsko og skjøtehylser, massive eller fleksible ledere i området Cu 16- 400 og Al 50- 300mm<sup>2</sup>, uten bytte av bakker. Hodet er dreibart 90 grader.

Følgende ekstrautstyr kan leveres:

Rundpressmatrise for forming av sektorformede kabler,  
C-klemmeverktøy for pressing av C-klemmer,  
Sekskantverktøy for sekskantpress. Kan da brukes i installasjoner for spenning over 10kV,  
Knivsett for kapping av kabler opp til 30mm i diameter,

Leveres med:

Koffert,  
Over/Under bakke til kabelsko og skjøtehylse,

Internasjonalt testet og godkjent

Novopress pressutstyr med dor-press er testet opp til 10 kV av uavhengige testinstanser etter internasjonale normer med flere forskjellige produsenters kabelsko, som er fulgt opp med godkjennelser, test- eller prøvesertifikater, bl. a.:  
Europeiske IEC 61238-1, Svenske SEN 245010 og 245012, Tyske VDE 0220, Franske NF C 63-061, Oslo Energi Konsult, EFI/SINTEF, NEMKO, Lloyds Register of Shipping, med flere.

HPM 400 er en av Norges mest solgte hydrauliske håndpresser, vi sender gjerne egen spesialbrosjyre. For service, reservedeler, batterier, etc kontakt Abiko på [abiko@abiko.no](mailto:abiko@abiko.no), eller tlf 22 03 40 40.

### Produktattributter:

Tverrsnitt (mm<sup>2</sup>)

over 95mm<sup>2</sup>

Hva skal du presse?

Cu-forbindelse, C-klemme, Al-forbindelse (også Al/Cu)

Manuell / Batteri:

Manuell / Batteri:



Ingeniørfirma ABIKO Norsk AS  
Haslevollen 3  
0579 Oslo

E-post: abiko@abiko.no  
Tel.: +47 22 03 40 40

## HPM 400. Hydraulisk presstang, manuell, komplett Cu 16-400 og Al 50-300mm<sup>2</sup>. Selvinnstillende.

Abiko nr. HPM 400

Elnummer 2011300

GTIN 7070920005808



Godkjenninger / sertifiseringer IEC 61238-1

Lengde (L) 550

Salgsenhet STK

Ant. i pakke 1

Vekt, forpakning (g) 5900

