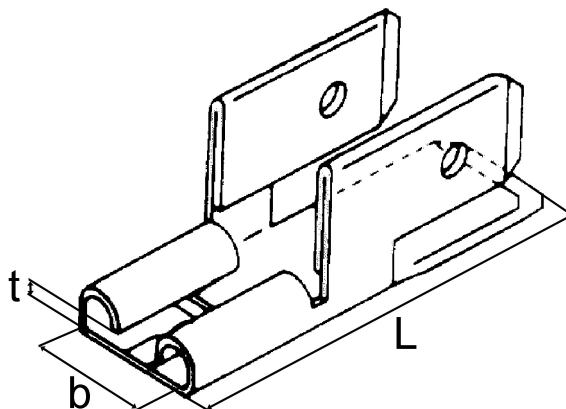


B 2547 FLH Uisolert kabelsko, Flatstiftkobling, 4-veis; 1xhunn, 3xhann (6,3 x 0,8mm)



Flatstiftkobling, med en hunn-tilkobling og tre han-tilkoblinger.
For kabler opp til 2,5mm²
Bredde; 6,3mm
Tykkelse; 0,8mm.
Fortinnet messing.
Pressmetode; Ingen - dette er et koblingsstykke.

Produktattributter:

Abiko nr.	B 2547 FLH	
Elnummer	2012212	
GTIN	7070920006447	
Yttermål, bredde (B)	6,3	
Tykkelse (T)	0,8	
Salgsenhet	STK	
Ant. i pakke	100	
Vekt, forpakning (g)	186	

