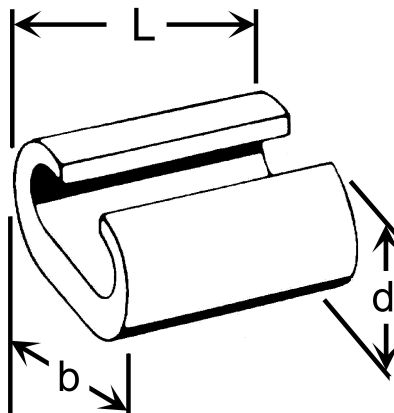
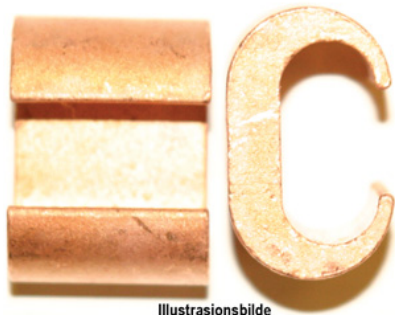


## C-4. C-klemme 10mm<sup>2</sup>



Avgreningsklemme / Jordingsklemme type Abiko C-4 for 10mm<sup>2</sup>.

Sidemating: 6-10mm<sup>2</sup>

Frontmating: 6mm<sup>2</sup> / 10mm<sup>2</sup>

**Sidemating:** Kan brukes når du har en kabel-ende på kabel nr to som skal inn i klemmen, den kan da stikkes inn fra siden av C-klemmen. Sidemating muliggjør at to kabler av samlet større tverrsnitt får plass inn i C-hylsen, enn om frontmating benyttes.

**Frontmating:** Må brukes når du ikke har en kabel-ende men skal "legge inn" en kabel som er langsgående. Når denne kabelen (kabel nr to som skal inn i klemmen) "legges" inn via åpningen / fronten på C-klemmen er det trangere enn når den første kabel ble lagt inn (den første kabelen sperrer litt for åpningen for kabel nummer to). Derfor vil ikke en C-klemme klare like store tverrsnitt om man bruker front- og side-mating. Ved frontmating vil kabeltverrsnittet C-klemmen kan få inn alltid bli mindre enn ved sidemating.

Det presiseres at det etter NEK 400 er tillatt å benytte C-press også ved jordleder forlagt i jord. I spesielle tilfeller hvor kontaktpunktet kan være utsatt, er det viktig at det sikres mot ytre påvirkninger.

**Prssverktøy:** Egen pressbakke type "C 4 VERKTØY" som settes inn i Novopress (HPM 400 eller HPA 400), alternativt pressbakke TBC4-C8-9 i tang T 2600, PVA450 med flere.

### Produktattributter:

Tverrsnitt (mm<sup>2</sup>)

10

Abiko nr.

C-4

Elnummer

2013014

GTIN

7070920006614



Toleranser

## C-4. C-klemme 10mm<sup>2</sup>

Yttermål, bredde (B) 13

Utvendig hylse (D) 8

Lengde (L) 12

Lengde (L1) 1

Salgsenhet STK

Ant. i pakke 100

Vekt, forpakning (g) 546

