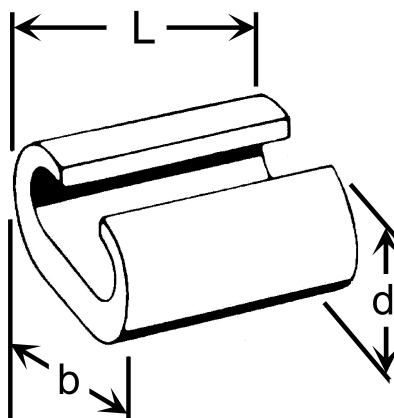
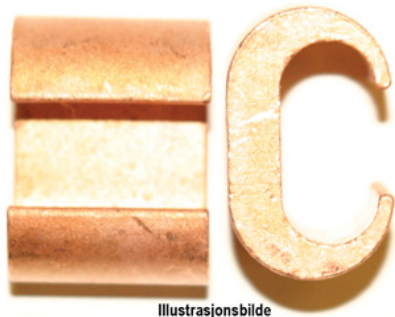


C-5. C-klemme 16mm²



Avgreningsklemme / Jordingsklemme type Abiko C-5 for 16mm².

Sidemating: 16-10mm² / 16 -10mm²

Frontmating: 10mm² / 16mm²

Sidemating: Kan brukes når du har en kabel-ende på kabel nr to som skal inn i klemmen, den kan da stikkes inn fra siden av C-klemmen. Sidemating muliggjør at to kabler av samlet større tverrsnitt får plass inn i C-hylsen, enn om frontmating benyttes.

Frontmating: Må brukes når du ikke har en kabel-ende men skal "legge inn" en kabel som er langsgående. Når denne kabelen (kabel nr to som skal inn i klemmen) "legges" inn via åpningen / fronten på C-klemmen er det trangere enn når den første kabel ble lagt inn (den første kabelen sperrer litt for åpningen for kabel nummer to). Derfor vil ikke en C-klemme klare like store tverrsnitt om man bruker front- og side-mating. Ved frontmating vil kabeltverrsnittet C-klemmen kan få inn alltid bli mindre enn ved sidemating.

Det presiseres at det etter NEK 400 er tillatt å benytte C-press også ved jordleder forlagt i jord. I spesielle tilfeller hvor kontaktpunktet kan være utsatt, er det viktig at det sikres mot ytre påvirkninger.

Prssverktøy: Egen pressbakke type "C 5 VERKTØY" som settes inn i Novopress (HPM 400 eller HPA 400), alternativt pressbakke TBC5-C6 i tang T 2600, PVA450 med flere.

Produktattributter:

Tverrsnitt (mm ²)	16
Abiko nr.	C-5
Elnummer	2013026
GTIN	7070920006621
Toleranser	



C-5. C-klemme 16mm²

Yttermål, bredde (B)	16
Utvendig hylse (D)	10
Lengde (L)	15
Lengde (L1)	1
Salgsenhet	STK
Ant. i pakke	100
Vekt, forpakning (g)	1006

