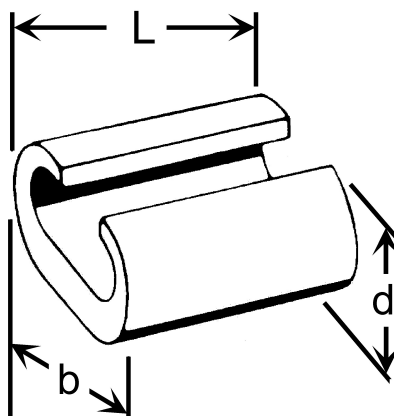


C-6-3. C-klemme 16-25mm², avgrening 6mm², fortinnet



Avgreningsklemme / Jordingsklemme type Abiko C-6-3 for avgrening fra 25mm².

Sidemating: 16-25mm² / 25 -16mm²

Frontmating: 2,5mm² / 6mm²

Sidemating: når kabel-enden til kabel nr to som skal inn i klemmen stikkes inn fra siden av C-klemmen. Sidemating muliggjør at to kabler av samlet større tverrsnitt får plass inn i C-hylsen, enn om frontmating benyttes.

Frontmating: når kabel-enden til kabel nr to som skal inn i klemmen "legges" inn via åpningen / fronten på C-klemmen.

Det presiseres at det etter NEK 400 er tillatt å benytte C-press også ved jordleder forlagt i jord. I spesielle tilfeller hvor kontaktpunktet kan være utsatt, er det viktig at det sikres mot ytre påvirkninger.

Pressverktøy: Egen pressbakke type "C 6 VERKTØY" som settes inn i Novopress (HPM 400 eller HPA 400, m.fl) presshode, alternativt pressbakke TBC5-C6 i tang T 2600, med fler.

Produktattributter:

Tverrsnitt (mm ²)	25
Abiko nr.	C-6-3
Elnummer	2013031
Yttermål, bredde (B)	19
Utvendig hylse (D)	12
Salgsenhet	STK
Ant. i pakke	100
Vekt, forpakning (g)	1900

