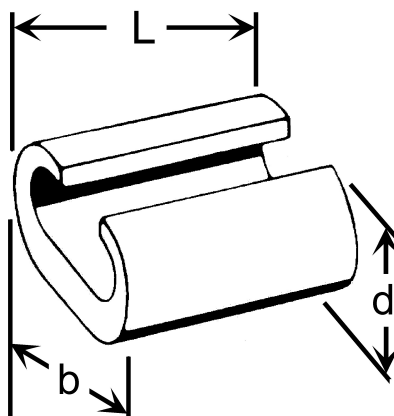
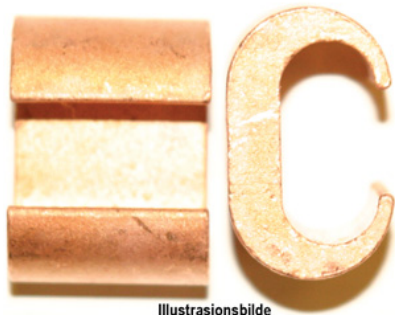


C-8. C-klemme 35mm²



Avgreningsklemme / Jordingsklemme type Abiko C-8 for 35mm².

Sidemating: 35-25mm² / 35 -16mm²

Frontmating: 25mm² / 35-25mm²

Sidemating: Kan brukes når du har en kabel-ende på kabel nr to som skal inn i klemmen, den kan da stikkes inn fra siden av C-klemmen. Sidemating muliggjør at to kabler av samlet større tverrsnitt får plass inn i C-hylsen, enn om frontmating benyttes.

Frontmating: Må brukes når du ikke har en kabel-ende men skal "legge inn" en kabel som er langsgående. Når denne kabelen (kabel nr to som skal inn i klemmen) "legges" inn via åpningen / fronten på C-klemmen er det trangere enn når den første kabel ble lagt inn (den første kabelen sperrer litt for åpningen for kabel nummer to). Derfor vil ikke en C-klemme klare like store tverrsnitt om man bruker front- og side-mating. Ved frontmating vil kabeltverrsnittet C-klemmen kan få inn alltid bli mindre enn ved sidemating.

Det presiseres at det etter NEK 400 er tillatt å benytte C-press også ved jordleder forlagt i jord. I spesielle tilfeller hvor kontaktpunktet kan være utsatt, er det viktig at det sikres mot ytre påvirkninger.

Prssverktøy: Egen pressbakke type "C 8 VERKTØY" som settes inn i Novopress (HPM 400 eller HPA 400), alternativt pressbakke TBC4-C8-9 i tang T 2600, PVA450 med flere.

Produktattributter:

Tverrsnitt (mm ²)	35
Abiko nr.	C-8
Elnummer	2013038

C-8. C-klemme 35mm²

GTIN 7070920006669



Yttermål, bredde (B)

28

Utvendig hylse (D)

18

Lengde (L)

23

Lengde (L1)

1

Salgsenhet

STK

Ant. i pakke

100

Vekt, forpakning (g)

2750

