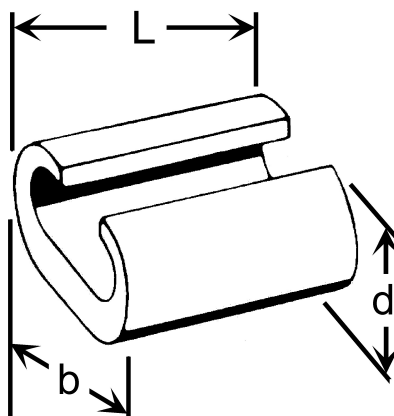
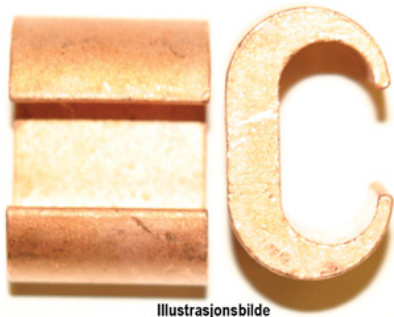


## C-9-6. C-klemme 50mm<sup>2</sup>, avgrening 25mm<sup>2</sup>



Avgreningsklemme / Jordingsklemme type Abiko C-9-6 for avgrening fra 50mm<sup>2</sup>.

Sidemating: 50-35mm<sup>2</sup> / 25 -16mm<sup>2</sup>

Frontmating: 35mm<sup>2</sup> / 25-16mm<sup>2</sup>

**Sidemating:** Kan brukes når du har en kabel-ende på kabel nr to som skal inn i klemmen, den kan da stikkes inn fra siden av C-klemmen. Sidemating muliggjør at to kabler av samlet større tverrsnitt får plass inn i C-hylsen, enn om frontmating benyttes.

**Frontmating:** Må brukes når du ikke har en kabel-ende men skal "legge inn" en kabel som er langsgående. Når denne kablen (kabel nr to som skal inn i klemmen) "legges" inn via åpningen / fronten på C-klemmen er det trangere enn når den første kabel ble lagt inn (den første kablen sperrer litt for åpningen for kabel nummer to). Derfor vil ikke en C-klemme klare like store tverrsnitt om man bruker front- og side-mating. Ved frontmating vil kabeltverrsnittet C-klemmen kan få inn alltid bli mindre enn ved sidemating.

Det presiseres at det etter NEK 400 er tillatt å benytte C-press også ved jordleder forlagt i jord. I spesielle tilfeller hvor kontaktpunktet kan være utsatt, er det viktig at det sikres mot ytre påvirkninger.

Prssverktøy: Egen pressbakke type "C 8 VERKTØY" som settes inn i Novopress (HPM 400 eller HPA 400), alternativt pressbakke TBC4-C8-9 i tang T 2600, PVA450 med flere.

### Produktattributter:

Tverrsnitt (mm <sup>2</sup> )	50
Abiko nr.	C-9-6
Elnummer	2013042
GTIN	7070920006676
Yttermål, bredde (B)	28



## C-9-6. C-klemme 50mm<sup>2</sup>, avgrening 25mm<sup>2</sup>

Utvendig hylse (D) 18

Lengde (L) 23

Lengde (L1) 1

Salgsenhet STK

Ant. i pakke 100

Vekt, forpakning (g) 2900

