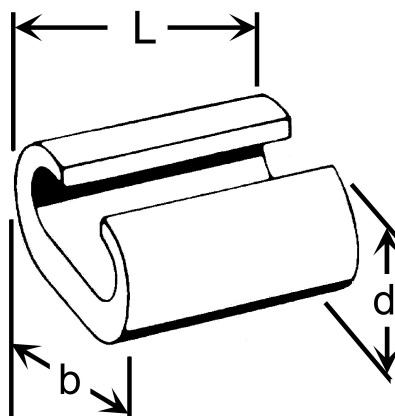
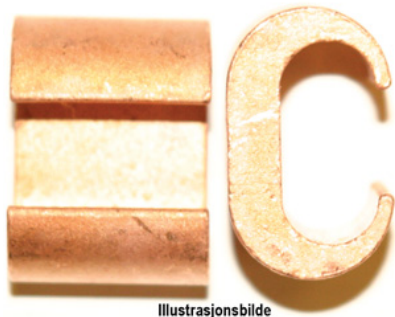


C-9. C-klemme 50mm²



Avgreningsklemme / Jordingsklemme type Abiko C-9 klemme for 50mm².

Sidemating: 50-35mm² / 50 -35mm²

Frontmating: 35mm² / 50-35mm²

Sidemating: Kan brukes når du har en kabel-ende på kabel nr to som skal inn i klemmen, den kan da stikkes inn fra siden av C-klemmen. Sidemating muliggjør at to kabler av samlet større tverrsnitt får plass inn i C-hylsen, enn om frontmating benyttes.

Frontmating: Må brukes når du ikke har en kabel-ende men skal "legge inn" en kabel som er langsgående. Når denne kabelen (kabel nr to som skal inn i klemmen) "legges" inn via åpningen / fronten på C-klemmen er det trangere enn når den første kabel ble lagt inn (den første kabelen sperrer litt for åpningen for kabel nummer to). Derfor vil ikke en C-klemme klare like store tverrsnitt om man bruker front- og side-mating. Ved frontmating vil kabeltverrsnittet C-klemmen kan få inn alltid bli mindre enn ved sidemating.

Det presiseres at det etter NEK 400 er tillatt å benytte C-press også ved jordleder forlagt i jord. I spesielle tilfeller hvor kontaktpunktet kan være utsatt, er det viktig at det sikres mot ytre påvirkninger.

Prssverktøy: Egen pressbakke type "C 8 VERKTØY" som settes inn i Novopress (HPM 400 eller HPA 400), alternativt pressbakke TBC4-C8-9 i tang T 2600, PVA450 med flere.

Produktattributter:

Tverrsnitt (mm ²)	50
Abiko nr.	C-9
Elnummer	2013048
GTIN	7070920006690
Yttermål, bredde (B)	28



C-9. C-klemme 50mm²

Utvendig hylse (D) 18

Lengde (L) 23

Lengde (L1) 1

Salgsenhet STK

Ant. i pakke 50

Vekt, forpakning (g) 2550

