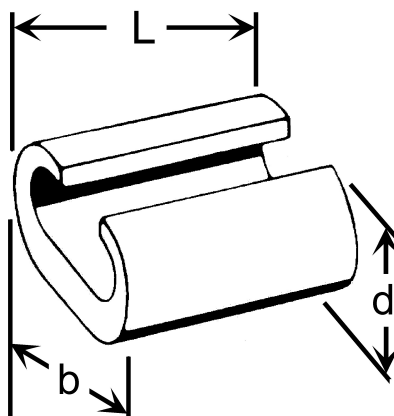
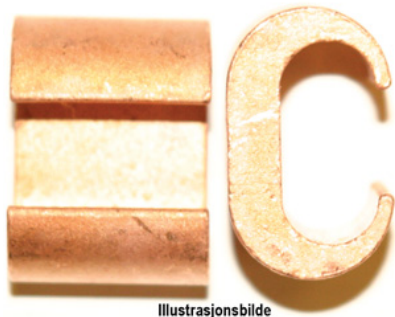


## C-11-8. C-klemme 70mm<sup>2</sup>, avgrening 35mm<sup>2</sup>



Avgreningsklemme / Jordingsklemme type Abiko C-11-8 for avgrening fra 70mm<sup>2</sup>.

Sidemating: 70-50mm<sup>2</sup> / 35 -25mm<sup>2</sup>

Frontmating: 50mm<sup>2</sup> / 35-25mm<sup>2</sup>

**Sidemating:** Kan brukes når du har en kabel-ende på kabel nr to som skal inn i klemmen, den kan da stikkes inn fra siden av C-klemmen. Sidemating muliggjør at to kabler av samlet større tverrsnitt får plass inn i C-hylsen, enn om frontmating benyttes.

**Frontmating:** Må brukes når du ikke har en kabel-ende men skal "legge inn" en kabel som er langsgående. Når denne kabelen (kabel nr to som skal inn i klemmen) "legges" inn via åpningen / fronten på C-klemmen er det trangere enn når den første kabel ble lagt inn (den første kabelen sperrer litt for åpningen for kabel nummer to). Derfor vil ikke en C-klemme klare like store tverrsnitt om man bruker front- og side-mating. Ved frontmating vil kabeltverrsnittet C-klemmen kan få inn alltid bli mindre enn ved sidemating.

Det presiseres at det etter NEK 400 er tillatt å benytte C-press også ved jordleder forlagt i jord. I spesielle tilfeller hvor kontaktpunktet kan være utsatt, er det viktig at det sikres mot ytre påvirkninger.

**Prssverktøy:** Egen pressbakke type "C 11 VERKTØY" som settes inn i Novopress (HPM 400 eller HPA 400), alternativt egen pressbakke i V250 presshode eller tilsvarende system.

### Produktattributter:

Tverrsnitt (mm <sup>2</sup> )	70
Abiko nr.	C-11-8
Elnummer	2013050
GTIN	7070920006706



## C-11-8. C-klemme 70mm<sup>2</sup>, avgrening 35mm<sup>2</sup>

Yttermål, bredde (B)	31
Utvendig hylse (D)	19
Lengde (L)	23
Lengde (L1)	1
Salgsenhet	STK
Ant. i pakke	50
Vekt, forpakning (g)	3100

