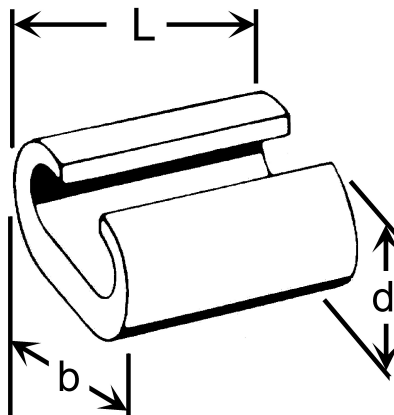
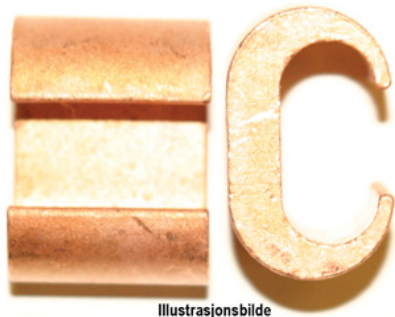


## C-13-8. C-klemme 95mm<sup>2</sup>, avgrening 35mm<sup>2</sup>



Avgreningsklemme/ Jordingsklemme type Abiko C-13-8 for avgrening fra 95mm<sup>2</sup>.

Sidemating: 95-70mm<sup>2</sup> / 35 -25mm<sup>2</sup>

Frontmating: 70mm<sup>2</sup> / 35-25mm<sup>2</sup>

**Sidemating:** Kan brukes når du har en kabel-ende på kabel nr to som skal inn i klemmen, den kan da stikkes inn fra siden av C-klemmen. Sidemating muliggjør at to kabler av samlet større tverrsnitt får plass inn i C-hylsen, enn om frontmating benyttes.

**Frontmating:** Må brukes når du ikke har en kabel-ende men skal "legge inn" en kabel som er langsgående. Når denne kabelen (kabel nr to som skal inn i klemmen) "legges" inn via åpningen / fronten på C-klemmen er det trangere enn når den første kabel ble lagt inn (den første kabelen sperrer litt for åpningen for kabel nummer to). Derfor vil ikke en C-klemme klare like store tverrsnitt om man bruker front- og side-mating. Ved frontmating vil kabeltverrsnittet C-klemmen kan få inn alltid bli mindre enn ved sidemating.

Det presiseres at det etter NEK 400 er tillatt å benytte C-press også ved jordleder forlagt i jord. I spesielle tilfeller hvor kontaktpunktet kan være utsatt, er det viktig at det sikres mot ytre påvirkninger.

**Prssverktøy:** Egen pressbakke type "C 13 VERKTØY" som settes inn i Novopress (HPM 400 eller HPA 400), alternativt egen pressbakke i presshode V250 eller tilsvarende system.

### Produktattributter:

Tverrsnitt (mm<sup>2</sup>)

95

Abiko nr.

C-13-8

Elnummer

2013062

GTIN

7070920006737



## C-13-8. C-klemme 95mm<sup>2</sup>, avgrening 35mm<sup>2</sup>

Yttermål, bredde (B)	35
----------------------	----

Utvendig hylse (D)	22
--------------------	----

Lengde (L)	25
------------	----

Lengde (L1)	1
-------------	---

Salgsenhet	STK
------------	-----

Ant. i pakke	10
--------------	----

Vekt, forpakning (g)	880
----------------------	-----

