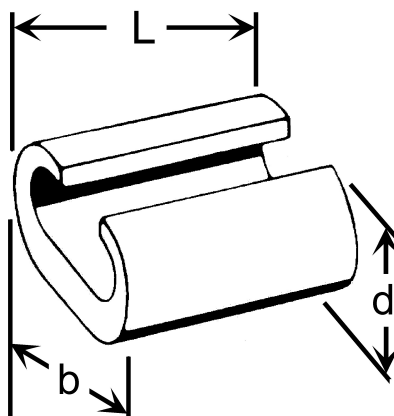
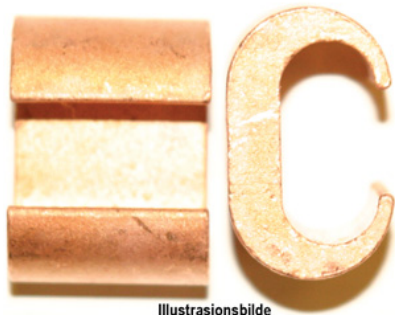


C-13-9. C-klemme 95mm², avgrening 50mm²



Avgreningsklemme / Jordingsklemme type Abiko C-13-9 for avgrening fra 95mm².

Sidemating: 95-70mm² / 50 -35mm²

Frontmating: 70mm² / 50-35mm²

Sidemating: Kan brukes når du har en kabel-ende på kabel nr to som skal inn i klemmen, den kan da stikkes inn fra siden av C-klemmen. Sidemating muliggjør at to kabler av samlet større tverrsnitt får plass inn i C-hylsen, enn om frontmating benyttes.

Frontmating: Må brukes når du ikke har en kabel-ende men skal "legge inn" en kabel som er langsgående. Når denne kablen (kabel nr to som skal inn i klemmen) "legges" inn via åpningen / fronten på C-klemmen er det trangere enn når den første kabel ble lagt inn (den første kablen sperrer litt for åpningen for kabel nummer to). Derfor vil ikke en C-klemme klare like store tverrsnitt om man bruker front- og side-mating. Ved frontmating vil kabeltverrsnittet C-klemmen kan få inn alltid bli mindre enn ved sidemating.

Det presiseres at det etter NEK 400 er tillatt å benytte C-press også ved jordleder forlagt i jord. I spesielle tilfeller hvor kontaktpunktet kan være utsatt, er det viktig at det sikres mot ytre påvirkninger.

Prssverktøy: Egen pressbakke type "C 13 VERKTØY" som settes inn i Novopress (HPM 400 eller HPA 400), alternativt egen pressbakke i V250 presshode eller tilsvarende system.

Produktattributter:

Tverrsnitt (mm²)

95

Abiko nr.

C-13-9

Elnummer

2013066

GTIN

7070920006744



Yttermål, bredde (B)

35



Ingeniørfirma ABIKO Norsk AS
Haslevollen 3
0579 Oslo

E-post: abiko@abiko.no
Tel.: +47 22 03 40 40

C-13-9. C-klemme 95mm², avgrening 50mm²

Utvendig hylse (D) 22

Lengde (L) 25

Salgsenhet STK

Ant. i pakke 10

Vekt, forpakning (g) 850

