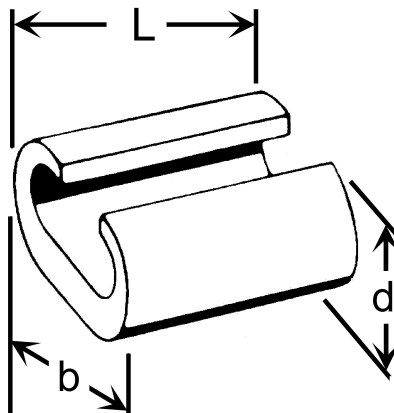
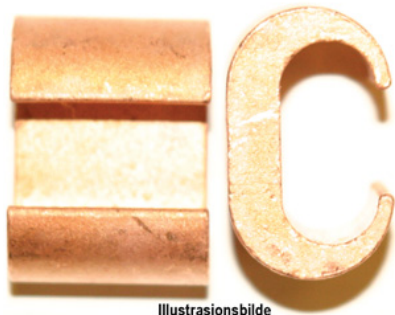


## C-13. C-klemme 95mm<sup>2</sup>



Avgreningsklemme / Jordingsklemme type Abiko C-13 for 95mm<sup>2</sup>.

Sidemating: 95-70mm<sup>2</sup> / 95 -95mm<sup>2</sup>

Frontmating: 70mm<sup>2</sup> / 95-70mm<sup>2</sup>

**Sidemating:** Kan brukes når du har en kabel-ende på kabel nr to som skal inn i klemmen, den kan da stikkes inn fra siden av C-klemmen. Sidemating muliggjør at to kabler av samlet større tverrsnitt får plass inn i C-hylsen, enn om frontmating benyttes.

**Frontmating:** Må brukes når du ikke har en kabel-ende men skal "legge inn" en kabel som er langsgående. Når denne kableen (kabel nr to som skal inn i klemmen) "legges" inn via åpningen / fronten på C-klemmen er det trangere enn når den første kabel ble lagt inn (den første kableen sperrer litt for åpningen for kabel nummer to). Derfor vil ikke en C-klemme klare like store tverrsnitt om man bruker front- og side-mating. Ved frontmating vil kabeltverrsnittet C-klemmen kan få inn alltid bli mindre enn ved sidemating.

Det presiseres at det etter NEK 400 er tillatt å benytte C-press også ved jordleder forlagt i jord. I spesielle tilfeller hvor kontaktpunktet kan være utsatt, er det viktig at det sikres mot ytre påvirkninger.

Prssverktøy: Egen pressbakke type "C 13 VERKTØY" som settes inn i Novopress (HPM 400 eller HPA 400), alternativt egen pressbakke i presshodet V250 eller tilsvarende system.

### Produktattributter:

Tverrsnitt (mm <sup>2</sup> )	95
Abiko nr.	C-13
Elnummer	2013074

## C-13. C-klemme 95mm<sup>2</sup>

GTIN 7070920006768



Yttermål, bredde (B)

35

Utvendig hylse (D)

22

Lengde (L)

25

Lengde (L1)

1

Salgsenhet

STK

Ant. i pakke

10

Vekt, forpakning (g)

760

