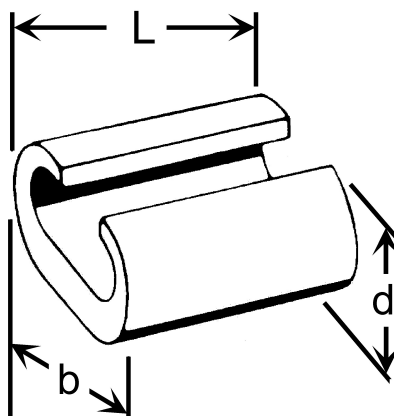
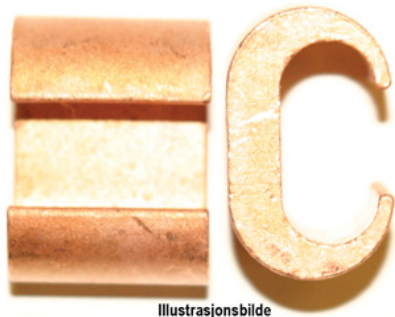


C-15-8. C-klemme 120mm², avgrening 35mm²



Avgreningsklemme / Jordingsklemme type Abiko C-15-8 for avgrening fra 95mm².

Sidemating: 120-95mm² / 35-25mm²

Frontmating: 120-95mm² / 35-25mm²

Sidemating: Kan brukes når du har en kabel-ende på kabel nr to som skal inn i klemmen, den kan da stikkes inn fra siden av C-klemmen. Sidemating muliggjør at to kabler av samlet større tverrsnitt får plass inn i C-hylsen, enn om frontmating benyttes.

Frontmating: Må brukes når du ikke har en kabel-ende men skal "legge inn" en kabel som er langsgående. Når denne kablen (kabel nr to som skal inn i klemmen) "legges" inn via åpningen / fronten på C-klemmen er det trangere enn når den første kabel ble lagt inn (den første kablen sperrer litt for åpningen for kabel nummer to). Derfor vil ikke en C-klemme klare like store tverrsnitt om man bruker front- og side-mating. Ved frontmating vil kabeltverrsnittet C-klemmen kan få inn alltid bli mindre enn ved sidemating.

Det presiseres at det etter NEK 400 er tillatt å benytte C-press også ved jordleder forlagt i jord. I spesielle tilfeller hvor kontaktpunktet kan være utsatt, er det viktig at det sikres mot ytre påvirkninger.

Prssverktøy: Egen pressbakke type "C 15 VERKTØY" som settes inn i Novopress (HPM 400 eller HPA 400), alternativt egen pressbakke i presshodet V250 eller tilsvarende system.

Produktattributter:

Tverrsnitt (mm²)

120

Abiko nr.

C-15-8

Elnummer

2013078



Ingeniørfirma ABIKO Norsk AS
Haslevollen 3
0579 Oslo

E-post: abiko@abiko.no
Tel.: +47 22 03 40 40

C-15-8. C-klemme 120mm², avgrening 35mm²

GTIN 7070920006775



Yttermål, bredde (B)

41

Utvendig hylse (D)

26

Lengde (L)

30

Salgsenhet

STK

Ant. i pakke

10

Vekt, forpakning (g)

1480

