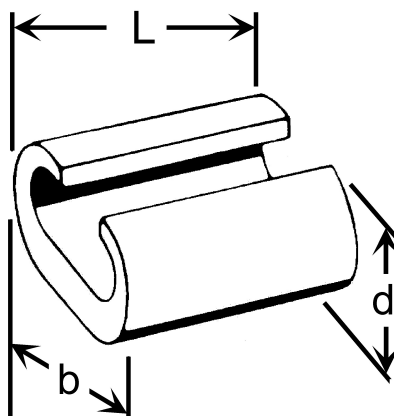
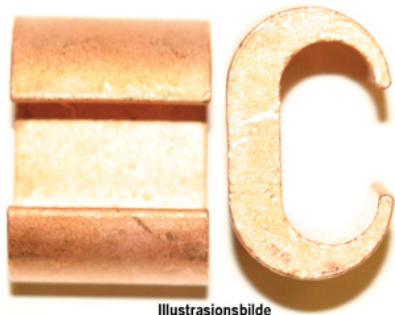


C-15-11. C-klemme 120mm², avgrening 70mm²



Avgreningsklemme / Jordingsklemme type Abiko C-15-11 for avgrening fra 95mm².

Sidemating: 120-95mm² / 70 -50mm²

Frontmating: 95mm² / 70-50mm²

Sidemating: Kan brukes når du har en kabel-ende på kabel nr to som skal inn i klemmen, den kan da stikkes inn fra siden av C-klemmen. Sidemating muliggjør at to kabler av samlet større tverrsnitt får plass inn i C-hylsen, enn om frontmating benyttes.

Frontmating: Må brukes når du ikke har en kabel-ende men skal "legge inn" en kabel som er langsgående. Når denne kabelen (kabel nr to som skal inn i klemmen) "legges" inn via åpningen / fronten på C-klemmen er det trangere enn når den første kabel ble lagt inn (den første kabelen sperrer litt for åpningen for kabel nummer to). Derfor vil ikke en C-klemme klare like store tverrsnitt om man bruker front- og side-mating. Ved frontmating vil kabeltverrsnittet C-klemmen kan få inn alltid bli mindre enn ved sidemating.

Det presiseres at det etter NEK 400 er tillatt å benytte C-press også ved jordleder forlagt i jord. I spesielle tilfeller hvor kontaktpunktet kan være utsatt, er det viktig at det sikres mot ytre påvirkninger.

Prssverktøy: Egen pressbakke type "C 15 VERKTØY" som settes inn i Novopress (HPM 400 eller HPA 400), alternativt egen pressbakke i presshodet V250 eller tilsvarende system.

Produktattributter:

Abiko nr. C-15-11

Elnummer 2013086

GTIN 7070920006799



Yttermål, bredde (B) 41

C-15-11. C-klemme 120mm², avgrening 70mm²

| | |
|----------------------|------|
| Utvendig hylse (D) | 26 |
| Lengde (L) | 30 |
| Lengde (L1) | 1 |
| Salgsenhet | STK |
| Ant. i pakke | 10 |
| Vekt, forpakning (g) | 1410 |

