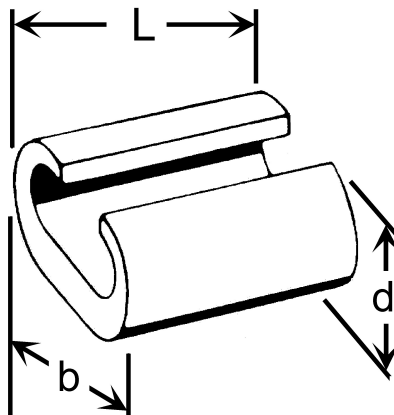
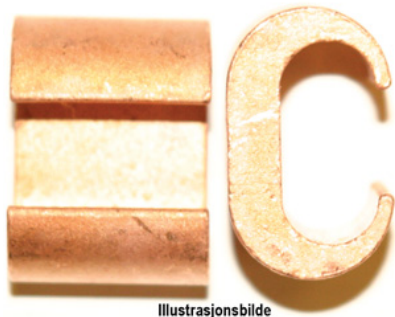


C-15-13. C-klemme 120mm², avgrening 95mm²



Avgreningsklemme / Jordingsklemme type Abiko C-15-13 for avgrening fra 95mm².

Sidemating: 120-95mm² / 95 -70mm²

Frontmating: 95mm² / 95-70mm²

Sidemating: Kan brukes når du har en kabel-ende på kabel nr to som skal inn i klemmen, den kan da stikkes inn fra siden av C-klemmen. Sidemating muliggjør at to kabler av samlet større tverrsnitt får plass inn i C-hylsen, enn om frontmating benyttes.

Frontmating: Må brukes når du ikke har en kabel-ende men skal "legge inn" en kabel som er langsgående. Når denne kabelen (kabel nr to som skal inn i klemmen) "legges" inn via åpningen / fronten på C-klemmen er det trangere enn når den første kabel ble lagt inn (den første kabelen sperrer litt for åpningen for kabel nummer to). Derfor vil ikke en C-klemme klare like store tverrsnitt om man bruker front- og side-mating. Ved frontmating vil kabeltverrsnittet C-klemmen kan få inn alltid bli mindre enn ved sidemating.

Det presiseres at det etter NEK 400 er tillat å benytte C-press også ved jordleder forlagt i jord. I spesielle tilfeller hvor kontaktpunktet kan være utsatt, er det viktig at det sikres mot ytre påvirkninger.

Prssverktøy: Egen pressbakke type "C 15 VERKTØY" som settes inn i Novopress (HPM 400 eller HPA 400), alternativt egen pressbakke i presshodet V250 eller tilsvarende system.

Produktattributter:

Tverrsnitt (mm²)

120

Abiko nr.

C-15-13

Elnummer

2013090

GTIN

7070920006805



C-15-13. C-klemme 120mm², avgrening 95mm²

Yttermål, bredde (B)	41
Utvendig hylse (D)	26
Lengde (L)	30
Salgsenhet	STK
Ant. i pakke	10
Vekt, forpakning (g)	1300

