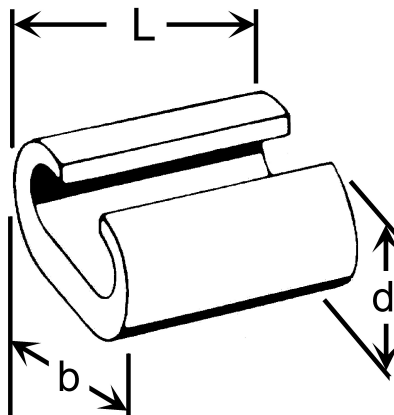
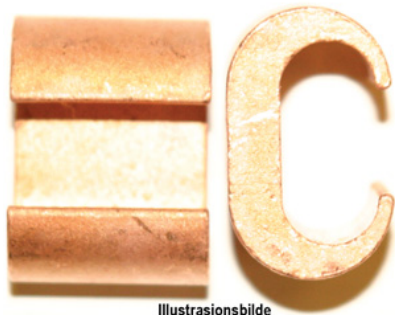


## C-15. C-klemme 120mm<sup>2</sup>



Avgreningsklemme / Jordingsklemme type Abiko C-15 for 120mm<sup>2</sup>.

Sidemating: 120-95mm<sup>2</sup> / 120 -95mm<sup>2</sup>

Frontmating: 95mm<sup>2</sup> / 95mm<sup>2</sup>

**Sidemating:** Kan brukes når du har en kabel-ende på kabel nr to som skal inn i klemmen, den kan da stikkes inn fra siden av C-klemmen. Sidemating muliggjør at to kabler av samlet større tverrsnitt får plass inn i C-hylsen, enn om frontmating benyttes.

**Frontmating:** Må brukes når du ikke har en kabel-ende men skal "legge inn" en kabel som er langsgående. Når denne kabelen (kabel nr to som skal inn i klemmen) "legges" inn via åpningen / fronten på C-klemmen er det trangere enn når den første kabel ble lagt inn (den første kabelen sperrer litt for åpningen for kabel nummer to). Derfor vil ikke en C-klemme klare like store tverrsnitt om man bruker front- og side-mating. Ved frontmating vil kabeltverrsnittet C-klemmen kan få inn alltid bli mindre enn ved sidemating.

Det presiseres at det etter NEK 400 er tillat å benytte C-press også ved jordleder forlagt i jord. I spesielle tilfeller hvor kontaktpunktet kan være utsatt, er det viktig at det sikres mot ytre påvirkninger.

**Prssverktøy:** Egen pressbakke type "C 15 VERKTØY" som settes inn i Novopress (HPM 400 eller HPA 400), alternativt egne pressbakker i V250 presshode.

### Produktattributter:

Tverrsnitt (mm<sup>2</sup>)

120

Abiko nr.

C-15

Elnummer

2013094

GTIN

7070920006812



## C-15. C-klemme 120mm<sup>2</sup>

|                      |      |
|----------------------|------|
| Yttermål, bredde (B) | 41   |
| Utvendig hylse (D)   | 26   |
| Lengde (L)           | 30   |
| Salgsenhet           | STK  |
| Ant. i pakke         | 10   |
| Vekt, forpakning (g) | 1220 |

