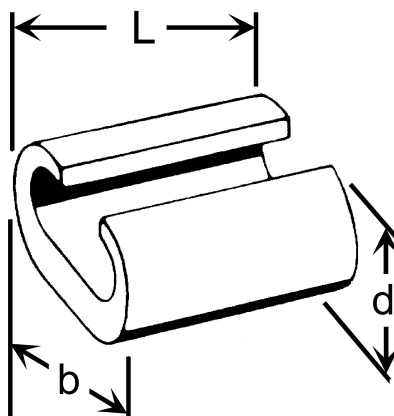
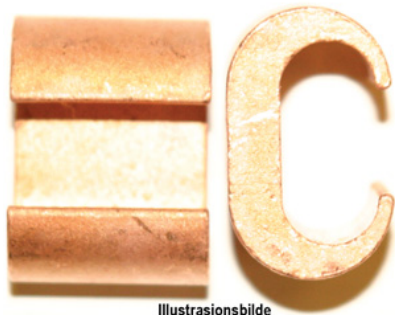


## C-16-13. C-klemme 150mm<sup>2</sup>, avgrening 95mm<sup>2</sup>



Avgreningsklemme / Jordingsklemme type Abiko C-16-13 for avgrening fra 150mm<sup>2</sup> - 95mm<sup>2</sup>.

Sidemating: 150-120mm<sup>2</sup> / 95 -70mm<sup>2</sup>

Frontmating: 150 -120mm<sup>2</sup> / 95 -70mm<sup>2</sup>

**Sidemating:** Kan brukes når du har en kabel-ende på kabel nr to som skal inn i klemmen, den kan da stikkes inn fra siden av C-klemmen. Sidemating muliggjør at to kabler av samlet større tverrsnitt får plass inn i C-hylsen, enn om frontmating benyttes.

**Frontmating:** Må brukes når du ikke har en kabel-ende men skal "legge inn" en kabel som er langsgående. Når denne kabelen (kabel nr to som skal inn i klemmen) "legges" inn via åpningen / fronten på C-klemmen er det trangere enn når den første kabel ble lagt inn (den første kabelen sperrer litt for åpningen for kabel nummer to). Derfor vil ikke en C-klemme klare like store tverrsnitt om man bruker front- og side-mating. Ved frontmating vil kabeltverrsnittet C-klemmen kan få inn alltid bli mindre enn ved sidemating.

Det presiseres at det etter NEK 400 er tillat å benytte C-press også ved jordleder forlagt i jord. I spesielle tilfeller hvor kontaktpunktet kan være utsatt, er det viktig at det sikres mot ytre påvirkninger.

Prssverktøy: Egen pressbakke settes inn i presshode type V250.

### Produktattributter:

|                               |               |
|-------------------------------|---------------|
| Tverrsnitt (mm <sup>2</sup> ) | 150           |
| Abiko nr.                     | C-16-13       |
| Elnummer                      | 2013097       |
| GTIN                          | 7070920006836 |



## C-16-13. C-klemme 150mm<sup>2</sup>, avgrening 95mm<sup>2</sup>

|                      |      |
|----------------------|------|
| Yttermål, bredde (B) | 53   |
| Utvendig hylse (D)   | 30   |
| Lengde (L)           | 35   |
| Lengde (L1)          | 1    |
| Salgsenhet           | STK  |
| Ant. i pakke         | 10   |
| Vekt, forpakning (g) | 2410 |

