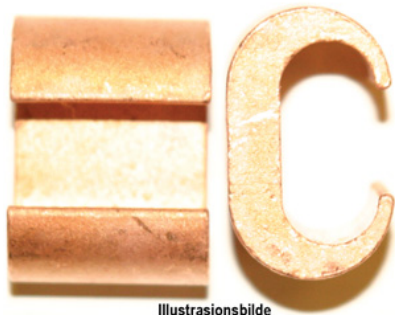
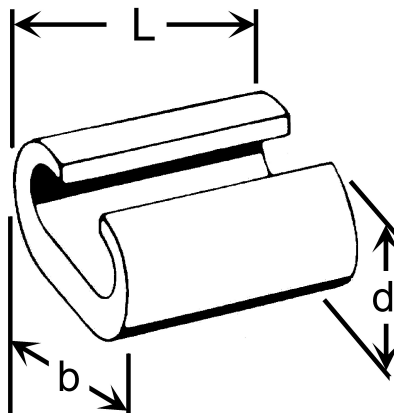


C-16. C-klemme 150mm²



Illustrasjonsbilde



Avgreningsklemme / Jordingsklemme type Abiko C-16 for 150mm².

Sidemating: 150-120mm² / 150 -150mm²

Frontmating: 150 -120mm² / 150 -120mm²

Sidemating: Kan brukes når du har en kabel-ende på kabel nr to som skal inn i klemmen, den kan da stikkes inn fra siden av C-klemmen. Sidemating muliggjør at to kabler av samlet større tverrsnitt får plass inn i C-hylsen, enn om frontmating benyttes.

Frontmating: Må brukes når du ikke har en kabel-ende men skal "legge inn" en kabel som er langsgående. Når denne kabelen (kabel nr to som skal inn i klemmen) "legges" inn via åpningen / fronten på C-klemmen er det trangere enn når den første kabel ble lagt inn (den første kabelen sperrer litt for åpningen for kabel nummer to). Derfor vil ikke en C-klemme klare like store tverrsnitt om man bruker front- og side-mating. Ved frontmating vil kabeltverrsnittet C-klemmen kan få inn alltid bli mindre enn ved sidemating.

Det presiseres at det etter NEK 400 er tillatt å benytte C-press også ved jordleder forlagt i jord. I spesielle tilfeller hvor kontaktpunktet kan være utsatt, er det viktig at det sikres mot ytre påvirkninger.

Prssverktøy: Egen pressbakke som settes inn i V250 presshode.

Produktattributter:

Tverrsnitt (mm ²)	150
Abiko nr.	C-16
Elnummer	2013098
GTIN	7070920006843
Godkjenninger / sertifiseringer	Etter kravene i IEC 61238-1-3



C-16. C-klemme 150mm²

Yttermål, bredde (B)	53
Utvendig hylse (D)	30
Lengde (L)	35
Lengde (L1)	1
Salgsenhet	STK
Ant. i pakke	10
Vekt, forpakning (g)	2320

